



NO Kjøleskap
SV Kylskåp

Bruksanvisning
Bruksanvisning

2
17



INNHOLD

1. SIKKERHETSINFORMASJON.....	2
2. SIKKERHETSANVISNINGER.....	4
3. BRUK.....	5
4. DAGLIG BRUK.....	7
5. RÅD OG TIPS.....	9
6. STELL OG RENGJØRING.....	9
7. FEILSØKING.....	11
8. MONTERING.....	14
9. STØY.....	14
10. TEKNISKE DATA.....	16

VI TENKER PÅ DEG

Takk for at du har kjøpt et produkt fra Electrolux. Du har valgt et produkt som bringer flere tiår med erfaring og innovasjon med seg. Genial og stilig, og den er designet med tanke på deg. Du kan være trygg på at du får gode resultater hver gang du bruker den.

Velkommen til Electrolux.

Gå inn på nettstedet vårt for å:



Få råd om bruk, finne brosjyrer, feilsøking, serviceinformasjon:
www.electrolux.com/webselfservice



Registrer produktet ditt for å få bedre service:
www.registerelectrolux.com




Kjøp tilbehør, forbruksvarer og originale reservedeler til produktet ditt:
www.electrolux.com/shop

KUNDESTØTTE OG SERVICE

Bruk alltid originale reservedeler.

Når du kontakter vår autoriserte serviceavdeling, må du sørge for å ha følgende data for hånden: Modell, PNC (produktnummer), serienummer.

Informasjonen finner du på typeskiltet.

 Advarsel/Forsiktig – Sikkerhetsinformasjon

 Generell informasjon og tips

 Miljøinformasjon

Med forbehold om endringer.

1. SIKKERHETSINFORMASJON

Les instruksjonene nøye før montering og bruk av produktet. Produsenten er ikke ansvarlig for personskader eller andre skaper som følge av feilaktig

installasjon eller bruk. Ta alltid vare på instruksjonene på et tilgjengelig sted for fremtidig referanse.

1.1 Sikkerhet for barn og sårbare personer

- Dette produktet kan brukes av barn fra 8 år og oppover og personer med reduserte fysiske, sensoriske eller mentale evner eller manglende erfaring og kunnskap hvis de har tilsyn eller får instruksjon i sikker bruk av produktet og forstår hvilke farer som kan inntreffe.
- Ikke la barn leke med produktet.
- Rengjøring og vedlikehold av produktet skal ikke utføres av barn med mindre de er under tilsyn.
- Oppbevar all emballasje utilgjengelig for barn, og kast den i samsvar med lokale reguleringer.

1.2 Generelt om sikkerhet

- Dette produktet er kun ment for bruk i husholdninger og liknende bruk som:
 - Gårdshus; personalkjøkken i butikker, på kontorer og andre arbeidsmiljøer
 - Av gjester på hoteller, moteller, pensjonater og andre boligtyper
- Hold ventilasjonsåpningene i produktets kabinett eller i den innebygde strukturen fri for hindringer.
- Ikke bruk mekaniske redskaper eller annet utstyr som ikke produsenten har anbefalt for å gjøre avrimingsprosessen raskere.
- Ikke ødelegg kjølemiddelkretsen.
- Ikke bruk elektriske apparater inne i skapet, hvis de ikke er av en type som anbefales av produsenten.
- Ikke bruk spylevann eller damp til å rengjøre produktet.
- Rengjør produktet med en fuktig, myk klut. Bruk kun nøytrale rengjøringsmidler. Du må aldri bruke skurende oppvaskmidler, skuresvamper, løsemidler eller metallgjenstander.

- Ikke oppbevar eksplosive stoffer som spraybokser med brannfarlig drivgass i dette produktet.
- Om strømledningen er skadet må den erstattes av produsenten, et autorisert servicesenter eller likt kvalifiserte personer for å unngå skader.

2. SIKKERHETSANVISNINGER

2.1 Montering



ADVARSEL!

Bare en kvalifisert person må montere dette produktet.

- Fjern all emballasjen og transportboltene.
- Ikke monter eller bruk et skadet produkt.
- Følg monteringsanvisningene som følger med produktet.
- Vær alltid forsiktig når du flytter produktet. Det er tungt. Bruk alltid vernebriller og lukket fotteøy.
- Sørg for at luften kan sirkulere rundt produktet.
- Ved første montering eller etter at du har snudd døren må du vente minst 4 timer før du kobler produktet til strømforsyningen. Dette er for at oljen skal kunne renne tilbake i kompressoren.
- Før du begynner ethvert arbeid på produktet (f.eks. snu døren), må du trekke støpselet ut av stikkkontakten.
- Ikke installer produktet i nærheten av radiatorer, komfyrer, ovner eller kokeplater.
- Ikke installer produktet der det er direkte sollys.
- Ikke monter dette produktet på steder som er for fuktige eller kalde, slik som konstruksjonstilbygg, garasjer eller vinkjellere.
- Når du skal flytte produktet, løft den i fremkant for ikke å skrape opp gulvet.
- Produktet inneholder en pose med tørkemiddel. Den er ikke et leketøy. Den er ikke mat. Kast den umiddelbart.

2.2 Elektrisk tilkoping



ADVARSEL!

Fare for brann og elektrisk støt.

- Produktet må være jordet.
- Kontroller at parameterne på typeskiltet er kompatible med de elektriske spesifikasjonene i strømforsyningen.
- Bruk alltid en korrekt montert, jordet stikkontakt.
- Ikke bruk grenuttak eller skjøteledninger.
- Sørg for ikke å forårsake skade på elektriske komponenter (f. eks støpsel, nettkabel, kompressor). Ta kontakt med servicesenteret eller en elektriker for å endre de elektriske komponentene.
- Strømkabelen må ligge under nivået til støpselet.
- Ikke sett støpselet i stikkkontakten før monteringen er fullført. Kontroller at det er tilgang til stikkkontakten etter monteringen.
- Ikke trekk i kabelen for å koble fra produktet. Trekk alltid i selve støpselet.

2.3 Bruk



ADVARSEL!

Fare for skade, brannskader, elektrisk støt eller brann.

- Produktets spesifikasjoner må ikke endres.
- Ikke legg elektriske produkter (f. eks iskremmaskin) i produktet med mindre slik anvendelse er oppgitt av produsenten.
- Vær forsiktig så du ikke forårsaker skade på kjølemiddelkretsen. Den

inneholder isobutan (R600a), en naturgass uten innvirkning på miljøet. Denne gassen er brannfarlig.

- Dersom det skulle oppstå skade på kjølemiddelkretsen, må du kontrollere at det ikke er flammer og antenningskilder i rommet. Ventiler rommet godt.
- Ikke la varme artikler komme i nærheten av plastdelene til produktet.
- Ikke oppbevar lett antenkelig gass eller væske i produktet.
- Ikke legg brennbare produkter, eller gjenstander som er fuktet med brennbare produkter, inn i eller i nærheten av produktet.
- Ikke berør kompressoren eller kondensatoren. De er varme.

2.4 Innvendig belysning

- Typen lampe som brukes i dette produktet egner seg ikke til rombelysning

2.5 Stell og rengjøring



ADVARSEL!

Fare for personskade eller skade på produktet.

- Slå av produktet og trekk støpselet ut av stikkontakten før rengjøring og vedlikehold.

- Dette produktet inneholder hydrokarbon i kjøleenheten. Vedlikehold og etterfylling av enheten må kun foretas av en kvalifisert person.
- Undersøk regelmessig avløpsrøret til kjøleskapet og rengjør om nødvendig. Hvis avløpet er blokkert, vil vann som har tinet samle seg i bunnen av produktet.

2.6 Avfallsbehandling



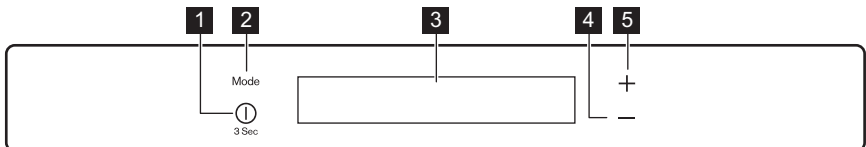
ADVARSEL!

Fare for skade og kvelning.

- Koble produktet fra strømmen.
- Kutt av strømkabelen og kast den.
- Fjern døren for å forhindre at barn og dyr blir stengt inne i produktet.
- Kjølemiddelkretsen og isolasjonsmaterialet til dette produktet er ozon-vennlig.
- Isolasjonsskummet inneholder brennbare gasser. Kontakt kommunen din for informasjon om hvordan du kaster produktet på en riktig måte.
- Ikke forårsak skade på den delen av kjøleenheten som er nær varmeveksleren.

3. BRUK

3.1 Betjeningspanel

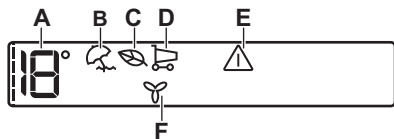


- 1 ON/OFF
- 2 Mode
- 3 Display
- 4 Temperatur, minusknapp
- 5 Temperatur, plussknapp

Det er mulig å skru opp lyden på de forhåndsdefinerte knappelydene ved å

holde Mode-knappen og knappen for senking av temperatur inne samtidig i noen få sekunder. Endringen kan tilbakestilles.

3.2 Display



- A. Kjøleskapets temperaturindikator
- B. Holiday -modus
- C. Kjøleskapets Eco-modus
- D. Shopping-modus
- E. Alarmindikator
- F. FreeStore-modus

3.3 Slå på

1. Sett støpselet inn i stikkontakten.
2. Trykk på knappen ON/OFF hvis displayet er av.
Temperaturindikatorene viser innstilt standardtemperatur.

For å stille inn en annen temperatur, se "Regulere temperaturen".

Hvis "DEMO" vises på displayet, se «Feilsøking».

3.4 Slå av


Trykk ON/OFF i 3 sekunder.
Da slukkes displayet.
Trekk støpselet ut av stikkontakten for å koble produktet fra strømmen.

3.5 Regulere temperaturen

Still inn temperatur for produktet ved å trykke på temperaturregulatorene.
Standardtemperatur:


- +4 °C i kjøleskapet

Temperaturindikatorene viser den innstilte temperaturen.

-  Den innstilte temperaturen nås innen 24 timer.
Etter strømbrudd forblir den innstilte temperaturen lagret.

3.6 Holiday-modus


Med denne funksjonen kan du holde kjøleskapet lukket og tomt under en lang ferieperiode uten at det dannes ubehagelig lukt.

-  Kjøledelen må være tom når Holiday modus er aktivert.

1. For å slå på funksjonen, trykk Mode til det samsvarende ikonet vises.
Holiday-indikatoren tennes.

Temperaturindikatoren viser innstilt temperatur.

2. For å slå funksjonen av, trykk Mode for å velge en annen funksjon, eller trykk Mode helt til du ikke ser noen av de spesielle ikonene.
Holiday -indikatoren slukker.


-  Funksjonen slås av ved å velge en annen innstilt temperatur i kjøleskapet.

3.7 Shopping-modus

Hvis du skal legge inn en større mengde romtemperert mat, for eksempel etter at du har handlet, foreslår vi at du aktiverer Shopping på forhånd slik at matvarene avkjøles raskere. Samtidig unngår du at matvarene som allerede befinner seg i kjøleskapet, blir oppvarmet.

Shopping slår seg automatisk av etter ca. 6 timer.

1. For å slå på funksjonen, trykk Mode til det samsvarende ikonet vises.
Shopping-indikatoren tennes.
2. For å slå funksjonen av, trykk Mode for å velge en annen funksjon, eller trykk Mode helt til du ikke ser noen av de spesielle ikonene.
Shopping-indikatoren slukker.

-  Funksjonen slås av ved å velge en annen innstilt temperatur i kjøleskapet.

3.8 Eco-modus

For optimal matlagring, velg Eco-modus.

1. For å slå på funksjonen, trykk Mode til det samsvarende ikonet vises.
Temperaturindikatoren viser den innstilte temperaturen for:
 - kjøleskap: +4 °C

2. For å slå av funksjonen før den deaktiveres automatisk, gjenta prosedyren til indikatoren Eco slukkes.

i Funksjonen slås av ved å velge en annen innstilt temperatur.

3.9 FreeStoremodus

1. Trykk Mode til tilsvarende ikon kommer til syne.
FreeStore-indikatoren blinker.
2. Trykk på Modus for å velge en annen funksjon eller la den være blank.

i Når FreeStore-funksjonen er aktivert, øker strømforbruket. Hvis funksjonen blir automatisk aktivert vil ikke FreeStore-indikatoren vises (se "Daglig bruk").

4. DAGLIG BRUK



ADVARSEL!
Se etter i
Sikkerhetskapitlene.

4.1 Rengjøre inne i ovnen

Før du tar produktet i bruk, må du vaske innsiden samt alt utstyr i lunke vann tilsatt et nøytralt rengjøringsmiddel, for å fjerne den typiske lukten som sitter i flunkende nye produkter. Husk å tørke nøye.



FORSIKTIG!
Ikke bruk kraftige vaskemidler eller skurepulver, klor eller oljebasert vaskemiddel, da dette vil skade finishen.

4.2 Plassere dørhyllene

Dørhyllene kan plasseres i ulike høyder for oppbevaring av beholdere av forskjellig størrelse.

1. Trekk hyllen forsiktig i pilenes retning til den løsner.
2. Flytt etter behov.

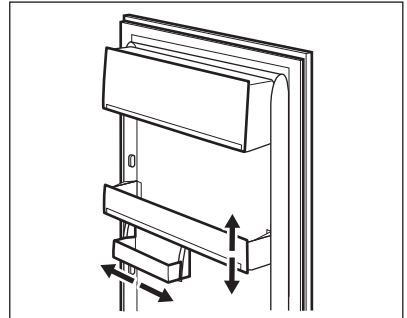
3.10 Alarm ved åpen dør

Hvis døren blir stående åpen i noen minutter, aktiveres en alarm. Alarmen ved åpen dør vises ved:

- blinkende alarmlampe
- lydsignal

Når normale forhold er gjenopprettet (døren er lukket), stopper alarmen.

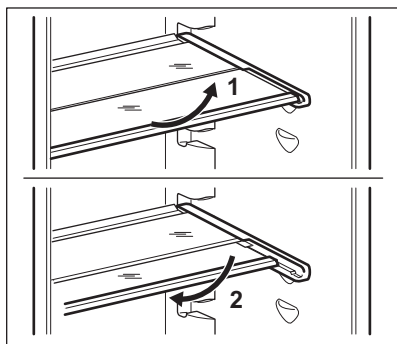
Når alarmen går, kan lydsignalet slås av ved å trykke på alarmknappen.



Denne modellen er utstyrt med en variabel lagringsboks som kan flyttes sidelengs.

4.3 Flyttbare hyller

Veggene inne i kjøleskapet er utstyrt med en rekke spor, som gjør at hyllene kan plasseres der de trengs.

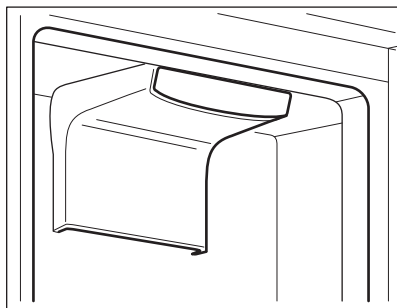


- i** Ikke flytt glasshyllen over grønnsakskuffen, ettersom den sikrer riktig luft sirkulasjon.

4.4 FreeStore

Vinkjøleren er utstyrt med en enhet som gir mulighet for rask nedkjøling av mat og jevnere temperatur.

Denne enheten aktiveres automatisk ved behov, f.eks. for en raskt temperaturgjenvinning etter at døren er åpnet eller når omgivelsestemperaturen er høy.



- i** Det er mulig å slå på enheten manuelt ved behov (se "FreeStore-modus").
- i** Enheten FreeStore stopper når døren er åpen og starter på nytt straks døren er lukket.

4.5 Kull-luftfilter

Produktet er utstyrt med et kullfilter TASTEGUARD i en skuff i FreeStore-enheten.

Filteret renser luften fra uønsket lukt i kjøleseksjonen, noe som innebærer at oppbevaringskvaliteten er ytterligere forbedret.



FORSIKTIG!

Når produktet er i bruk, skal klaffen på luftventilatoren alltid være lukket.



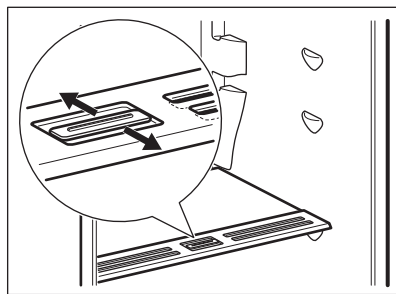
4.6 Seksjon for lav temperatur

Modellene utstyrt med denne funksjonen i kjøleskapsdelen, den egner seg særlig godt for oppbevaring av ferskvarer som fisk, kjøtt, sjømat, osv.

Den er plassert i den nedre delen, like over grønnsaksskuffen.

4.7 Fuktighetskontroll

Glasshyllen er utstyrt med en enhet med åpninger (kan justeres ved hjelp av en glidespak), som gjør det mulig å regulere fuktigheten i grønnsaksskuffen(e).



Når ventilåpningene er lukket:

den naturlige fuktigheten i matvarer som oppbevares i frukt- og grønnsaksseksjonene bevares lenger.

Når ventilåpningene er åpne:

mer luftsirkulasjon fører til lavere fuktighetsinnhold i frukt- og grønnsaksseksjonene.

5. RÅD OG TIPS

5.1 Normale driftslyder

Følgende lyder er normale under bruk:

- Du kan høre en lav gurglelyd eller boblelyd når kuldemediet pumpes.
- En virrende og pulserende lyd fra kompressoren når kuldemediet pumpes.
- En plutselig knakende lyd fra innsiden av produktet som lages av termisk dilatasjon (et naturlig og ufarlig fysisk fenomen).
- En lav klikkelyd fra temperaturregulatoren når kompressoren slås av eller på.

5.2 Tips til energisparing

- Ikke åpne døren ofte eller la den stå åpen lenger enn absolutt nødvendig.
- Dersom romtemperaturen er høy, termostatbryteren står på lav temperatur og produktet er fullt av mat, vil kompressoren gå uavbrutt. Dette fører til at det dannes rim eller is på fordampere. Hvis dette skjer, dreier du termostatbryteren til en varmere innstilling slik at apparatet avrimes automatisk og strømforbruket reduseres.

5.3 Tips til kjøling av ferske matvarer

For best mulig effekt:

- ikke oppbevar varme matvarer eller dampende væsker i kjøleskapet
- dekk til maten eller pakk den inn, særlig hvis den har sterk lukt
- plasser maten slik at luften kan sirkulere fritt rundt den

5.4 Tips til kjøling

Nyttige tips:

- Kjøtt (alle typer): pakkes i en egnet forpakning og plasseres på glasshyllen over grønnsakskuffen. Oppbevar kjøtt i maks 1-2 dager.
- Ferdig tilberedte retter, kalde retter: tildekkes godt og plasseres på hvilken som helst hylle.
- Frukt og grønnsaker: vask godt og plasser i den spesialboks. Bananer, poteter, løk og hvitløk må kun oppbevares i kjøleskap dersom de ikke er innpakket.
- Smør og ost: plasseres i lufttette bokser eller pakkes i aluminiumsfolie/ plastfolie for å holde luft borte så godt som mulig.
- Flasker: lukk med en kork og sett i flaskehylle i døren, eller (hvis det følger med) på flaskehylle.

6. STELL OG RENGJØRING



ADVARSEL!

Se etter i Sikkerhetskapitlene.

6.1 Generelle advarsler



FORSIKTIG!

Trekk støpselet ut av stikkontakten før du foretar enhver rengjøring av skapet.



Dette produktet inneholder hydrokarboner i kjølekretsen. Vedlikehold må derfor bare utføres av autoriserte serviceteknikere.



Tilbehøret og delene til produktet er ikke egnet for vask i oppvaskmaskin.

6.2 Regelmessig rengjøring



FORSIKTIG!

Ikke trekk i, flytt eller påfør skade på noen rør og/eller kabler inne i kabinettet.



FORSIKTIG!

Unngå skader på kjølesystemet.



FORSIKTIG!

Når du skal flytte skapet, løft den i fremkant for ikke å skrape opp gulvet.

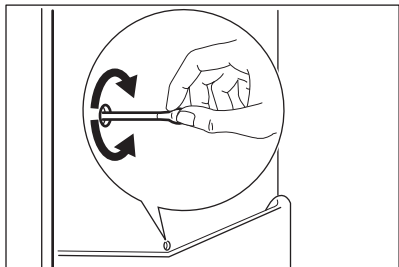
Utstyret skal rengjøres regelmessig:

1. Rengjør innsiden og tilbehøret med lunkent vann tilsatt litt nøytral såpe.
2. Kontroller dørpakkningene regelmessig og vask dem for å sikre at de er rene og fri for matrester.
3. Skyll og tørk grundig.
4. Hvis du kan komme til rengjøres kondensatoren og kompressoren bak på produktet med en børste. Dette gjør at produktets ytelse blir bedre, og du sparer energi.

6.3 Avriming av kjøleskapet

Under normal bruk blir rim automatisk fjernet fra kjøleseksjonens fordampere hver gang kompressoren stopper. Smeltevannet ledes ut gjennom et dreneringsrør og ned i en beholder på baksiden av produktet, over kompressoren, hvor det fordampes.

Det er viktig å rengjøre dreneringshullet for smeltevann med jevne mellomrom, for å hindre at vannet flommer over og drypper ned på maten inne i kjøleskapet.



6.4 Bytte ut TASTEGUARD-filteret

Kull-luftfilteret er et aktivt kullfilter som absorberer ubehagelig lukt og opprettholder den beste lukten og aromaen for alle matvarer uten risiko for at lukten skal smitte over på andre matvarer.

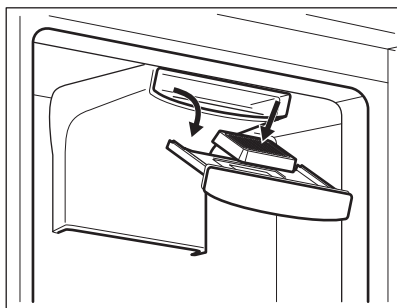


Når apparatet er i bruk, skal klaffen på luftventilatoren alltid være lukket. Luftfilteret skal behandles forsiktig for å hindre at overflaten ripes.



Ved levering ligger kullfilteret i en plastpose slik at egenskapene bevares. Sett filteret i spalten før du aktiverer produktet.

1. Trekk det gamle luftfilteret ut av sporet. Luftfilteret sitter bak dekselet og kan tas ut ved å trekke dekselet utover.



2. Sett luftfilteret inn i spalten.
 3. Lukk dekselet.
- For at TASTEGUARD skal være mest mulig effektivt, bør det skiftes en gang hvert år.



Luftfilteret er en forbruksvare og dekkes dermed ikke av garantien. Hos forhandleren får du kjøpt nye aktive luftfiltre. Gjenta prosedyren for å bytte luftfilteret.

6.5 Perioder uten bruk

Hvis produktet ikke skal brukes over lengre tid tas følgende forholdsregler:

1. Trekk støpselet til produktet ut av stikkkontakten.
2. Fjern alle matvarer.
3. Rengjør produktet og alt tilbehøret.
4. La døren/dørene stå på gløtt for å hindre at det dannes ubehagelig lukt.



ADVARSEL!

Hvis du vil la produktet stå på, bør du be noen om å kontrollere det fra tid til annen for å unngå at matvarene blir ødelagt ved et eventuelt strøbrudd. Vi anbefaler å aktivere Holiday-modus.

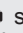

7. FEILSØKING



ADVARSEL!

Se etter i Sikkerhetskapitlene.

7.1 Hva må gjøres, hvis ...

Feil	Mulig årsak	Løsning
Produktet fungerer ikke.	Produktet er slått av.	Slå på produktet.
	Støpselet sitter ikke ordentlig i stikkkontakten.	Sett støpselet ordentlig inn i stikkkontakten.
Produktet er støyintensivt.	Stikkkontakten er ikke spenningsførende.	Koble et annet elektrisk produkt til stikkkontakten. Kontakt en kvalifisert elektriker.
	Produktet står ikke stødig.	Kontroller at produktet står stabilt.
	Hørbar eller visuell alarm er på.	Kabinettet er nettopp slått på eller temperaturen er fremdeles for høy.
Temperaturen i produktet er for høy.		Se «Alarm ved åpen dør» eller «Høy temperatur-alarm».
Døren er åpen.		Lukk døren.
Et  symbol eller  symbol vises i stedet for tall på temperaturdisplayet.	Temperatursensor-problem.	Kontakt nærmeste autoriserte servicesenter (kjølesystemet fortsetter å holde matvarene kalde, men det vil ikke være mulig å justere temperaturen).
	Lampen lyser ikke.	Lampen er i standby-modus.

Feil	Mulig årsak	Løsning
Lampen lyser ikke.	Pæren er defekt.	Kontakt nærmeste autoriserte servicesenter.
Kompressoren arbeider uavbrutt.	Temperaturen er innstilt feil.	Se «Bruk».
	Mye mat ble lagt i fryseren på en gang.	Vent noen timer og kontroller temperaturen igjen.
	Romtemperaturen er for høy.	Se klimaklassediagrammet på merkeplaten.
	Matproduktene som ble lagt ned i produktet var for varm.	La matprodukter avkjøle seg til romtemperatur før du legger den i fryseren.
	Døren er ikke ordentlig lukket.	Se "Lukke døren".
	Shopping Er slått på.	Se «Shopping modus».
Det er for mye rim.	Døren er ikke riktig lukket eller pakningen er deformert/skitten.	Se "Lukke døren".
	Vannavløpspluggen er ikke riktig plassert.	Sett vannavløpspluggen inn på riktig måte.
	Matvarene er ikke pakket skikkelig inn.	Pakk maten bedre inn.
	Temperaturen er innstilt feil.	Se «Bruk».
Kompressoren starter ikke med en gang etter at du har trykket på Shopping, eller etter at temperaturen er endret.	Dette er normalt, det har ikke oppstått noen feil.	Kompressoren starter etter en viss tid.
Det renner vann på bakveggen i kjøleskapet.	Under den automatiske avrimingsprosessen smelter rimet på bakveggen.	Dette er korrekt.
Det renner vann inne i kjøleskapet.	Vannavløpet er tilstoppet.	Rengjør vannavløpet.
	Matprodukter forhindrer at vannet får samle seg i vannopsamlingsbeholderen.	Pass på at ingen matvarer berører bakveggen.

Feil	Mulig årsak	Løsning
Det renner vann på gulvet.	Smeltevannets utløp er ikke koblet til fordamperbrettet over kompressoren.	Fest smeltevannsrøret til fordamperbrettet.
Det er ikke mulig å stille inn temperaturen.	Modusen FastFreeze eller Shopping er slått på.	Slå av FastFreeze eller Shopping manuelt, eller vent til funksjonen tilbakestilles automatisk for å velge temperaturen. Se «FastFreeze-modus» er «Shopping-modus».
DEMO vises på displayet.	Produktet er i demonstrasjonsmodus.	Holde -modus nede i ca. 10 sek. til det høres en lang lyd og displayet slukkes en kort stund.
Temperaturen i produktet er for høy/lav.	Temperaturregulatoren er ikke riktig innstilt.	Still inn en lavere/høyere temperatur.
	Døren er ikke ordentlig lukket.	Se "Lukke døren".
	Matvarene har for høy temperatur.	La matvarene avkjøle seg til romtemperatur før du legger til oppbevaring.
	Mange matvarer er lagt inn i produktet samtidig.	Legg færre matvarer inn i produktet på samme tid.
	Døren har vært åpnet for ofte.	Åpne døren bare hvis det er nødvendig.
	Modusen Shopping eller FastFreeze er slått på.	Se «Shopping-modus» er «FastFreeze-modus».
	Det sirkulerer ikke kald luft i produktet.	Pass på at den kalde luften kan sirkulere i produktet.



Dersom rådet ikke gir resultater, kontakt nærmeste autoriserte servicesenter.

7.2 Skifte lyspære

Produktet er utstyrt med et ekstra holdbart LED-taklys.

Lyset kan bare skiftes av en servicetekniker. Kontakt ditt nærmeste autoriserte servicesenter.

7.3 Lukke døren

1. Rengjøre dørpakninger.
2. Juster døren, om nødvendig. Se etter i monteringsanvisningen.
3. Bytt defekte dørpakninger, om nødvendig. Kontakt det autoriserte service-senteret.

8. MONTERING

8.1 Lokalitet

- i** Se etter i monteringsanvisningene for installasjon.

For å sikre best mulig effekt, monter produktet et godt stykke borte fra varmekilder, som radiatorer, varmtvannsbeholdere, direkte sollys, osv. Pass på at luften kan sirkulere fritt rundt baksiden av kabinettet.

8.2 Plassering

Monter dette produktet på et godt ventilert sted der romtemperaturen samsvarer med den klimaklassen som er oppført på typeskiltet.

Klima-klasse	Omgivelsestemperatur
SN	+10 °C til + 32 °C
N	+16°C til + 32°C
ST	+16°C til + 38°C
T	+16°C til + 43°C

- i** Noen funksjonelle problemer kan oppstå for enkelte typer modeller når de opererer utenfor dette området. Korrekt drift kan bare garanteres innenfor det angitte temperaturområdet. Hvis du er i tvil om hvor du skal montere produktet, må du kontakte leverandøren, kundeservicen vår eller nærmeste servicesenter.

8.3 Elektrisk tilkopling

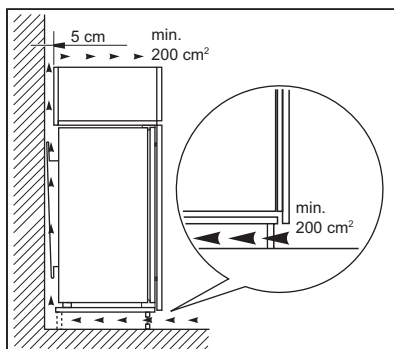
- Før du setter støpselet inn i stikkkontakten, forsikre deg om at

spenningen og frekvensen som er oppført på typeskiltet samsvarer med strømmettet i hjemmet ditt.

- Produktet må være jordet. Støpselet på strømledningen er utstyrt med jordingskontakt. Dersom husets stikkontakt ikke er jordet, skal produktet koples til en separat jording i overensstemmelse med gjeldende forskrifter. Kontakt en faglært elektriker.
- Produsenten fraskriver seg ethvert ansvar dersom sikkerhetsreglene ikke blir fulgt.
- Dette produktet er i overensstemmelse med EØS-direktivene.

8.4 Krav til ventilasjon

Luftstrømmen bak produktet må være tilstrekkelig.

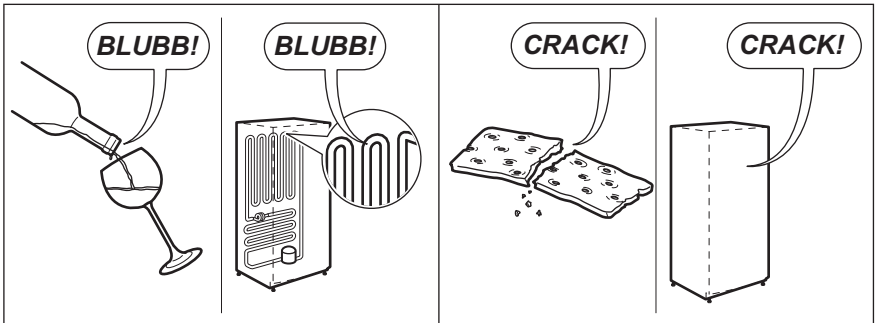
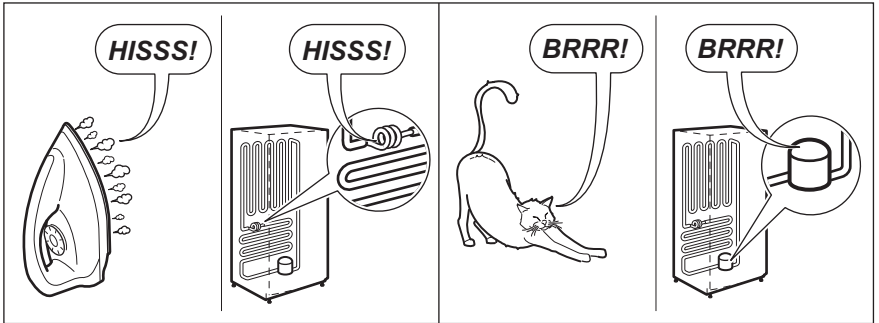
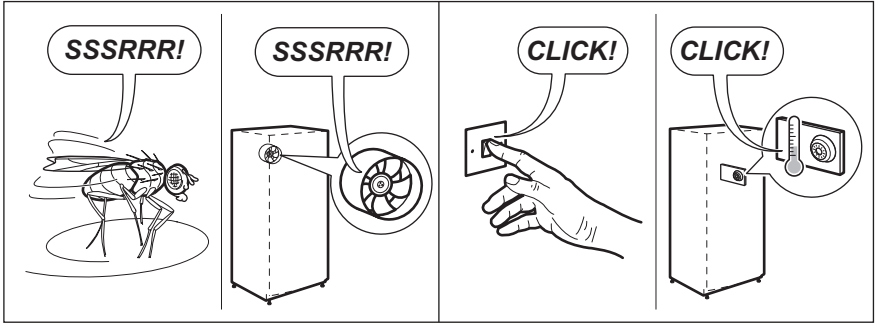
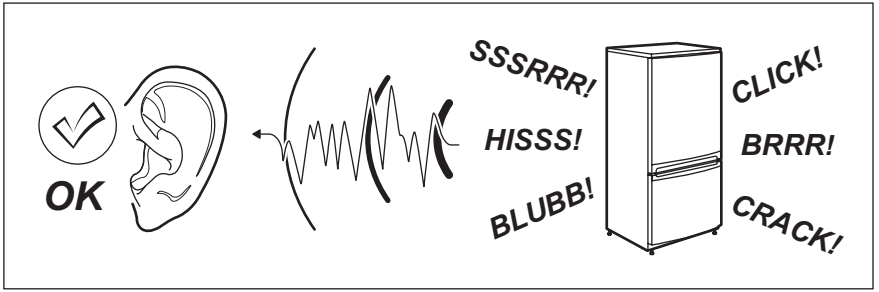


FORSIKTIG!

Se etter i monteringsanvisningene for installasjon.

9. STØY

Skapet lager lyder under normal bruk (kompressor, sirkulering av kjølevæske).



10. TEKNISKE DATA


10.1 Tekniske data


Nisjemål		
Høyde	mm	1780
Bredde	mm	560
Dybde	mm	550
Energitilførsel	Volt	230 – 240
Frekvens	Hz	50

Tekniske data finner du på typeskiltet til høyre utvendig på produktet, på den

utvendige eller innvendige siden på produktet og på energietiketten.

11. BESKYTTELSE AV MILJØET

Resirkuler materialer som er merket med symbolet . Legg emballasjen i riktige beholdere for å resirkulere det. Bidrar til å beskytte miljøet, menneskers helse og for å resirkulere avfall av elektriske og elektroniske produkter. Ikke kast produkter som er merket med symbolet

 sammen med husholdningsavfallet. Produktet kan leveres der hvor tilsvarende produkt selges eller på miljøstasjonen i kommunen. Kontakt kommunen for nærmere opplysninger.

INNEHÅLL

1. SÄKERHETSINFORMATION.....	17
2. SÄKERHETSINSTRUKTIONER.....	19
3. ANVÄNDNING.....	20
4. DAGLIG ANVÄNDNING.....	22
5. RÅD OCH TIPS.....	24
6. SKÖTSEL OCH RENGÖRING.....	24
7. FELSÖKNING.....	26
8. INSTALLATION.....	29
9. BULLER.....	29
10. TEKNISKA DATA.....	31

VI TÄNKER PÅ DIG

Tack för att du köpt en Electrolux-produkt. Du har valt en produkt som för med sig årtionden av yrkeserfarenhet och innovation. Genial och elegant har den utformats med dig i åtanke. Så när du än använder den kan du känna dig trygg med att veta att du får fantastiska resultat varje gång.

Välkommen till Electrolux.

Besök vår webbplats för att:



Få användningsråd, broschyrer, felsökningshjälp och serviceinformation:
www.electrolux.com/webservice



Registrera din produkt för bättre service:
www.registerelectrolux.com




Köpa tillbehör, förbrukningsvaror och originalreservdelar till din produkt:
www.electrolux.com/shop

KUNDTJÄNST OCH SERVICE

Vi rekommenderar att originalreservdelar används.

Ha följande uppgifter till hands när du kontaktar serviceavdelningen: Modell, PNC, serienummer.

Informationen står på typskylten.

 Varnings-/viktig säkerhetsinformation

 Allmän information och tips

 Miljöinformation

Med reservation för ändringar.

1. SÄKERHETSINFORMATION

Läs noga de bifogade instruktionerna före installation och användning av produkten. Tillverkaren är inte ansvarig för eventuella personskador eller andra skador som uppkommit som ett resultat av felaktig installation

eller användning. Förvara alltid bruksanvisningen på en säker och tillgänglig plats för framtida bruk.

1.1 Säkerhet för barn och handikappade

- Denna produkt kan användas av barn från 8 års ålder och uppåt, och av personer med nedsatt fysisk, sensorisk eller mental förmåga, samt personer med bristande erfarenhet och kunskap, om de övervakas eller instrueras beträffande hur produkten används på ett säkert sätt och förstår de risker som är förknippade med användningen.
- Låt inte barn leka med produkten.
- Barn får inte utföra städning och underhåll av apparaten utan uppsikt.
- Håll allt förpackningsmaterial utom räckhåll för barn och kassera det på lämpligt sätt.

1.2 Allmän säkerhet

- Produkten är avsedd att användas i hushåll och liknande användningsområden som t.ex.:
 - Bondgårdar, personalkök i butiker, på kontor och andra arbetsmiljöer
 - Av gäster på hotell, motell, bed and breakfast och andra typer av boendemiljöer
- Se till att ventilationsöppningarna inte blockeras i produktens nisch eller i inbyggnadsutrymmet.
- Använd inga mekaniska verktyg eller andra medel för att påskynda avfrostningsprocessen utöver de som rekommenderas av tillverkaren.
- Var noga med att inte skada kylkretsen.
- Använd inga elektriska apparater inne i förvaringsutrymmena såvida de inte är av en typ som rekommenderas av tillverkaren.
- Spruta inte vatten eller ånga för att rengöra produkten.
- Rengör produkten med en fuktig, mjuk trasa. Använd bara neutrala rengöringsmedel. Använd inte produkter

med slipeffekt, skursvampar, lösningsmedel eller metallföremål.

- Förvara inte explosiva ämnen som t.ex. sprejburkar med lättantändligt bränsle i den här produkten.
- Om nätsladden är skadad måste den bytas av tillverkaren, tillverkarens auktoriserade servicerepresentant eller personer med motsvarande utbildning, för att undvika fara.

2. SÄKERHETSINSTRUKTIONER

2.1 Installation



WARNING!

Endast en behörig person får installera den här produkten.

- Ta bort förpackningen och transportbultarna.
- Installera eller använd inte en skadad produkt.
- Följ installationsinstruktionerna som följer med produkten.
- Var alltid försiktig när produkten rör sig eftersom den är tung. Använd alltid skyddshandskar och täkta skor.
- Se till att luft kan cirkulera i produkten.
- Vid första installationen eller om dörren har hängts om, vänta minst 4 timmar innan du ansluter till elnätet. Detta för att oljan ska rinna tillbaka i kompressorn.
- Innan du utför något på produkten (t ex hänger om dörren), ska du dra ut kontakten ur vägguttaget.
- Installera inte produkten nära element, spisar, ugnar eller hällar.
- Installera inte produkten där den står i direkt solljus.
- Montera inte den här produkten i områden som är för fuktiga eller för kalla, som t.ex. byggnadsförråd, garage eller vinkällare.
- När du flyttar produkten, lyft upp den i framkanten för att inte repa golvet.
- Med produkten följer en påse med torkmedel. Detta är ingen leksak. Det är inget man kan äta. Kassera den omedelbart.

2.2 Elektrisk anslutning



WARNING!

Risk för brand och elektriska stötar.

- Produkten måste jordas.
- Se till att de parametrarna på märkskylten överensstämmer med elnätets elektricitet.
- Använd alltid ett korrekt installerat, stötsäkert och jordat eluttag.
- Använd inte grenuttag eller förlängningsladdar.
- Kontrollera så att du inte skadar de elektriska komponenterna (t.ex. stickkontakten, nätkabeln, kompressorn). Kontakta ett auktoriserat servicecenter eller en elektriker för att ersätta skadade komponenter.
- Nätkabeln måste vara under stickkontaktens nivå.
- Anslut stickkontakten till eluttaget först vid slutet av installationen. Kontrollera att stickkontakten är åtkomlig efter installationen.
- Dra inte i anslutningssladden för att koppla bort produkten från eluttaget. Ta alltid tag i stickkontakten.

2.3 Använd



WARNING!

Risk för skador, brännskador eller elstötar föreligger.

- Ändra inte produktens specifikationer.
- Ställ inte elektriska produkter (t.ex. glassmaskiner) i produkten om inte

tillverkaren uttryckligen säger att det är lämpligt.

- Var försiktig så att du inte skadar kylkretsen. Den innehåller isobutan (R600a), en naturgas som är miljöanpassad i hög grad. Denna gas är lättantändlig.
- Om kylkretsen skadas får inga flammor eller antändningskällor finnas i rummet. Ventilera rummet.
- Låt inte varma föremål vidröra plastdelarna i produkten.
- Förvara inte brandfarliga gaser eller vätskor i produkten.
- Placera inga lättantändliga produkter eller föremål som är fuktiga med lättantändliga produkter i, nära eller på produkten.
- Vidrör inte kompressorn eller kondensorn. De är heta.

2.4 Inre belysning

- Lamptypen i den här produkten är inte lämplig som rumsbelysning.

2.5 Skötsel och rengöring



WARNING!

Risk för personskador och skador på produkten föreligger.

- Stäng av produkten och koppla bort den från eluttaget före underhåll.
- Kylenheten i denna product innehåller kolväten Endast en behörig person får utföra underhåll och fylla kylapparaten.
- Undersök regelbundet tömningskanalen i kylen och rengör den vid behov. Om tömningskanalen täpps igen kommer avfrostat vatten att samlas på produktens botten.

2.6 Avfallshantering



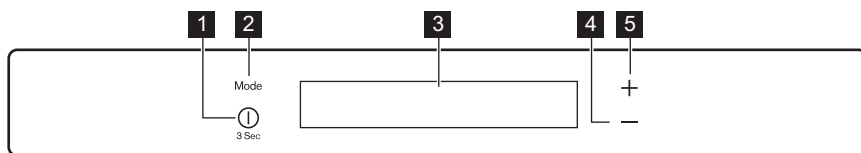
WARNING!

Risk för kvävning eller skador.

- Koppla loss produkten från eluttaget.
- Klipp av strömkabeln och kassera den.
- Ta bort locket för att hindra att barn eller djur stängs in inuti produkten.
- Kylkretsen och isoleringsmaterialet i den här produkten är "ozonvänliga".
- Isoleringsmaterialet innehåller brandfarlig gas. Kontakta kommunen för information om hur produkten kasseras korrekt.
- Orsaka inte skada på den delen av kylenheten som är nära värmeväxlaren.

3. ANVÄNDNING

3.1 Kontrollpanelen

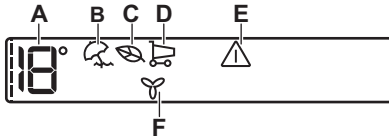


- 1** ON/OFF
- 2** Mode
- 3** Display
- 4** Knapp för att sänka temperaturen
- 5** Knapp för att höja temperaturen

Det går att ändra de förinställda knappljuden till att låta högt genom att

samtidigt trycka in Mode-knappen och knappen för att sänka temperaturen i några sekunder. Ljudet kan ändras tillbaka.

3.2 Display



- A. Temperaturindikator för kyl
- B. Holiday -läge
- C. Kylens Eco-läge
- D. Shopping-läge
- E. Larmindikering
- F. FreeStore-läge

3.3 Slå på

1. Sätt i stickkontakten i eluttaget.
2. Tryck på produktens ON/OFF om displayen inte är tänd.
Temperaturindikatorerna visar den inställda standardtemperaturen.
Se avsnittet "Temperaturreglering" om du vill välja en annan temperatur.
Om "DEMO" visas på displayen, se avsnittet "Felsökning".

3.4 Stänga av

Tryck på ON/OFF i cirka 3 sekunder. Displayen stängs av.
Koppla loss produkten från strömkällan genom att dra ut stickkontakten ur eluttaget.

3.5 Temperaturreglering

Ställ in temperaturen genom att trycka på temperaturreglaget.
Förinställd temperatur:

- +4°C i kylan

Temperaturindikatorerna visar den inställda temperaturen.

- i** Den inställda temperaturen uppnås inom 24 timmar.
Efter ett strömavbrott sparas den inställda temperaturen.

3.6 Holiday-läge

Med denna funktion kan du ha kylan stängd och tom under exempelvis en semester eller annan längre tidsperiod utan att dålig lukt bildas.

- i** Kylskåpet måste vara tomt när Holiday är aktiverat.

1. Aktivera funktionen genom att trycka på Mode tills motsvarande symbol visas.

Indikatorn Holiday tänds.
Kylens temperaturindikator visar den inställda temperaturen.

2. Tryck på Mode-knappen för att välja en annan funktion eller tryck på Mode -knappen tills du inte ser någon av specialsymbolerna.

Holiday -indikeringen släcks.

- i** Funktionen avaktiveras när man väljer en annan temperatur i kylan.

3.7 Shopping-läge

Om du behöver lägga in en större mängd varma matvaror när du har handlat rekommenderar vi att du aktiverar Shopping-funktionen för att kyla matvarorna snabbare så att inte andra matvaror i produkten blir varma.

Shopping stängs av automatiskt efter cirka 6 timmar.

1. Aktivera funktionen genom att trycka på Mode tills motsvarande symbol visas.
2. Tryck på Mode-knappen för att välja en annan funktion eller tryck på Mode -knappen tills du inte ser någon av specialsymbolerna.

Shopping-indikeringen släcks.

- i** Funktionen avaktiveras när man väljer en annan temperatur i kylan.

3.8 Eco-läge

För optimal förvaring av livsmedel väljer du Eco-läge.

1. Aktivera funktionen genom att trycka på Mode tills motsvarande symbol visas.

Temperaturindikatorn visar den inställda temperaturen för:

- kyl: +4 °C
2. Stäng av funktionen innan den kommit till det automatiska slutet genom att upprepa rutinen tills Eco-indikatorn slocknar.

i Funktionen inaktiveras när man väljer en annan temperatur att ställa in.

3.9 FreeStoreläge

1. Tryck på Mode tills motsvarande symbol visas. FreeStore-indikatorn blinkar.
2. Tryck på Mode för att välja en annan funktion eller inget.

i Om du aktiverar FreeStore-funktionen ökar energiförbrukningen. Om funktionen aktiveras automatiskt visas inte indikatorn FreeStore (se "Daglig användning").

3.10 Larm vid öppen dörr

Ett ljudlarm avges om dörren lämnas öppen några minuter. Larmtillståndet för öppen dörr indikeras av att:

- larmindikeringen blinkar
- ljudsignal låter

När normala förhållanden har återställts (dörren är stängd) stängs ljudlarmet av.

Medan larmet pågår kan ljudsignalen stängas av genom att trycka på larmknappen.

4. DAGLIG ANVÄNDNING

! **VARNING!**
Se säkerhetsavsnitten.

4.1 Invändig rengöring

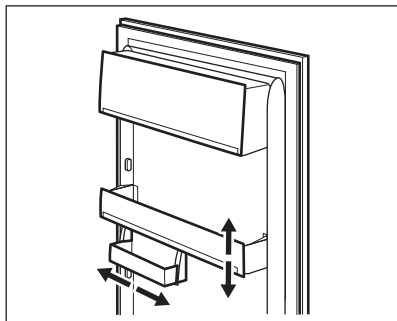
Innan du använder produkten första gången ska du rengöra insidan och alla invändiga tillbehör med ljummet vatten och en liten mängd neutral såpa för att ta bort den typiska lukten hos nya produkter. Eftertorka sedan nog.

! **FÖRSIKTIGHET!**
Använd inte rengöringsmedel, skurpulver, klor eller oljebaserade rengöringsmedel eftersom de skadar ytan.

4.2 Placering av dörrhyllorna

För att kunna förvara matförpackningar av olika storlekar kan dörrhyllorna placeras på olika nivåer.

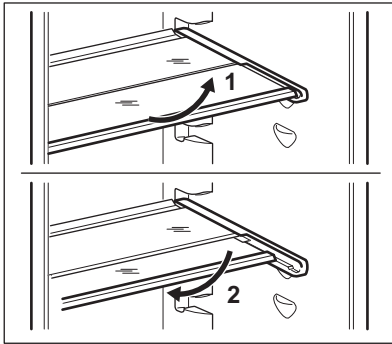
1. Dra hyllan bitvis i pilarnas riktning tills den lossnar.
2. Placera om enligt behov.



Den här modellen är utrustad med en variabel förvaringslåda som kan flyttas i sidled.

4.3 Flyttbara hyllor

Väggarna i kylskåpet är försedda med ett antal bärare så att hyllorna kan placeras enligt önskemål.

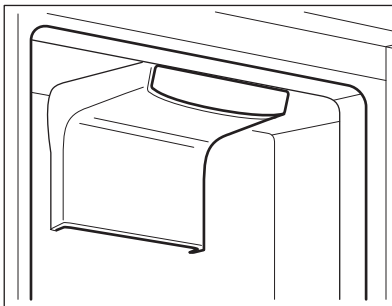


- i** Placera inte glashyllan ovanför grönsakslådan för att säkerställa korrekt luftcirkulation.

4.4 FreeStore

Kylskåpet är utrustad med en funktion som möjliggör snabb nedkylning av matvaror och håller en jämnare temperatur.

Denna funktion aktiveras automatiskt vid behov och ger till exempel en snabb temperaturåterställning när dörren har stått öppen eller när omgivningstemperaturen är hög.



- i** Du kan aktivera funktionen manuellt vid behov (se "FreeStore-funktion").
- i** FreeStore inaktiveras när dörren öppnas och startar direkt igen när dörren har stängts.

4.5 Kolfilter

Produkten är utrustad med ett kolfilter TASTEGUARD som sitter i en låda i FreeStore enheten.

Filtret renar luften från oönskade lukter i kylavdelningen, vilket ytterligare förbättrar lagringskvaliteten.



FÖRSIKTIGHET!

Se till att alltid hålla lådan till luftventilationen stängd när kylan är igång.



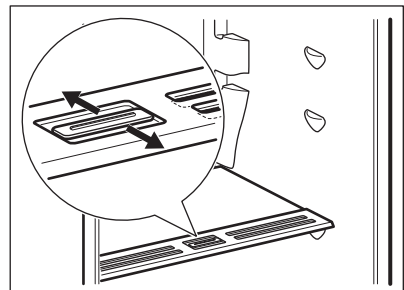
4.6 Lågtemperaturfack

I modeller som har denna funktion i kylskåpsdelen är det avsett för bäst bevarande av färska livsmedel som fisk, kött, skaldjur osv.

Det sitter i kylens nedre del, direkt över grönsakslådan.

4.7 Fuktkontroll

Glashyllan har ventilationsöppningar (som kan regleras med en spak) som gör det möjligt att reglera luftfuktigheten i grönsakslådan/lådorna.



När ventilationsöppningarna är stängda: det naturliga fuktniveån hos matvarorna i frukt- och grönsakslådan bevaras längre.

När ventilationsöppningarna är öppna:

högre luftcirkulation resulterar i en lägre fuktnivå i frukt- och grönsakslådan.

5. RÅD OCH TIPS

5.1 Normala driftljud

Följande ljud är normala under drift:

- Ett gurglande och bubblande ljud hörs från slingorna när köldmedlet pumpas runt.
- Ett surrande eller pulserande ljud hörs från kompressorn när köldmedlet pumpas runt.
- Ett plötsligt knackande ljud från produktens insida som orsakas av termisk dilatation (ett naturligt och ofarligt fysiskt fenomen).
- Ett gurglande klickljud hörs från temperaturregulatorn när kompressorn slås på eller av.

5.2 Tips för energibesparing

- Öppna inte dörren för ofta och låt den inte stå öppen längre tid än absolut nödvändigt.
- Om rumstemperaturen är hög, och temperaturreglaget är inställt på en låg temperatur och produkten är fulladdad, kan kompressorn arbeta kontinuerligt och medföra att frost eller is bildas på evaporatorn. Om detta inträffar, ställ in temperaturreglaget på ett varmare läge för att möjliggöra automatisk avfrostning och därigenom också sänka energiförbrukningen.

5.3 Tips för kylning av färska livsmedel

För att få bästa resultat:

- Förvara inte varm mat eller flyktiga vätskor i kylskåpet.
- Täck över eller förpacka maten, särskilt om den har en stark smak.
- placera mat så att luft kan cirkulera fritt omkring den

5.4 Tips för kylning

Praktiska råd:

- Kött (alla typer): lägg i lämplig förpackning och placera på glashyllan ovanför grönsakslådan. Förvara kött i högst 1-2 dagar.
- Tillagad mat, kalla rätter: täck och placera på vilken hylla som helst.
- Frukt och grönsaker: skölj noggrant och lägg i speciallådan. Bananer, potatis, lök och vitlök som inte är förpackade bör inte förvaras i kylskåpet.
- Smör och ost: lägg i en lufttät behållare eller vira in i aluminiumfolie eller i en plastpåse för att få ut så mycket luft som möjligt.
- Flaskor: sätt på kapsyl och sätt dem i dörrens flaskhylla eller (extrautr.) i flaskstället.

6. SKÖTSEL OCH RENGÖRING



VARNING!
Se säkerhetsavsnitten.

6.1 Allmänna varningar



FÖRSIKTIGHET!
Koppla loss produkten från eluttaget innan du utför någon form av underhåll.



Kylenheten i denna produkt innehåller kolväten. Underhåll och påfyllning får därför endast utföras av en auktoriserad servicetekniker.



Tillbehören och andra delar av produkten är inte lämpliga för rengöring i diskmaskin.

6.2 Regelbunden rengöring



FÖRSIKTIGHET!

Dra inte i, flytta inte och undvik att skada rörledningarna och kablarna inne i produkten.



FÖRSIKTIGHET!

Var försiktig så att du inte skadar kylsystemet.



FÖRSIKTIGHET!

När du flyttar produkten ska du lyfta upp den i framkanten så att inte golvet repas.

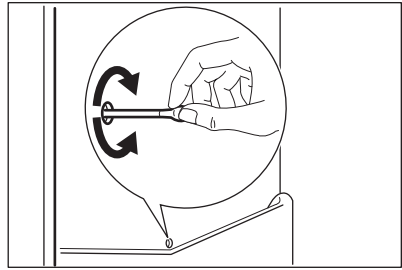
Utrustningen måste rengöras med jämna mellanrum:

1. Rengör kylens/frysens insida och alla tillbehör med ljummet vatten och en liten mängd neutral såpa.
2. Inspektera regelbundet dörrtätningarna och torka dem rena från eventuell smuts.
3. Skölj av och torka noggrant.
4. Rengör kondensorn och kompressorn (om de går att komma åt) på produktens baksida med en borste.
 Detta förbättrar produktens prestanda och bidrar till en lägre energiförbrukning.

6.3 Avfrostning av kylskåpet

Frost avlägsnas automatiskt i kylutrymmet varje gång kompressorn stannar under normal användning. Det avfrostade vattnet töms ut via en ränna i en särskild behållare som sitter ovanför kompressorn på kylskåpet baksida, där vattnet avdunstar.

Det är viktigt att regelbundet rengöra smältvattnets tömningshål i mitten baktill av kylskåpsutrymmet för att undvika att vattnet rinner över och droppar ned på matvaror och golv.



6.4 Byte av TASTEGUARD-filtret

Kolfiltret är ett aktivt kolfilter som absorberar dålig lukt och bidrar till att bevara bästa smak och arom hos alla matvaror utan risk för korskontaminering av lukter.

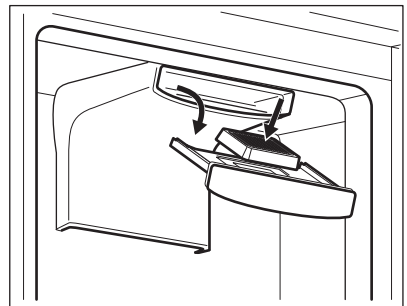


Se till att alltid hålla luckan till luftcirkulationen stängd när kylan är i drift. Luftfiltret ska hanteras försiktigt för att hindra att ytan repas.



Vid leverans ligger kolfiltret i en plastpåse för att upprätthålla filtrets prestanda. Sätt i filtret i spåret innan du sätter på apparaten.

1. Dra ut det använda luftfiltret ur spåret.
 Luftfiltret är placerat bakom luckan och kan nås genom att man dra luckan utåt.



2. Sätt in luftfiltret i spåret.
3. Stäng luckan.

För att upprätthålla bästa prestanda skall TASTEGUARD-filtret bytas ut en gång om året.



Luftfiltret är en förbrukningsvara och täcks inte av garantin. Nya aktiva kolfilter kan köpas hos din återförsäljare. Upprepa proceduren vid byte av luftfiltret.

6.5 Långa uppehåll i användning

Följ nedanstående anvisningar om produkten inte skall användas på länge:

1. Koppla loss produkten från eluttaget.
2. Plocka ur alla matvaror.
3. Rengör produkten och alla tillbehör.
4. Låt dörren/dörrarna stå på glänt så att inte dålig lukt bildas.



WARNING!

Om du vill att kylen/frysen lämnas påslagen, be någon titta till den då och då så att inte matvarorna i den förstörs i händelse av strömbavbrott.

Vi rekommenderar att du aktiverar Holiday-läget.

7. FELSÖKNING



WARNING!

Se säkerhetsavsnitten.

7.1 Vad gör jag om...

Problem	Möjlig orsak	Åtgärd
Produkten fungerar inte.	Produkten är avstängd.	Sätt på apparaten.
	Stickkontakten sitter inte ordentligt i eluttaget.	Sätt i stickkontakten ordentligt i eluttaget.
	Eluttaget är strömlöst.	Anslut en annan elektrisk produkt till eluttaget. Kontakta en behörig elektriker.
Produkten bullrar.	Produkten står ostadigt.	Kontrollera om produkten står stabilt.
Ljudligt eller visuellt larm är på.	Kylskåpet har nyligen slagits på eller temperaturen är fortfarande för hög.	Se avsnitt "Larm vid öppen dörr" eller "Larm vid för hög temperatur".
	Temperaturen i produkten är för hög.	Se avsnitt "Larm vid öppen dörr" eller "Larm vid för hög temperatur".
	Dörren har lämnats öppen.	Stäng luckan.
	Temperaturen i produkten är för hög.	Kontakta en behörig elektriker eller närmaste auktoriserade serviceverkstad.

Problem	Möjlig orsak	Åtgärd
En  -symbol eller en  -symbol visas istället för siffror på temperaturdisplayen.	Problem med temperatursensor.	Kontakta närmaste auktoriserade serviceverkstad (kylsystemet fortsätter att hålla matvarorna kalla, men temperaturen kan inte justeras).
Lampan fungerar inte.	Lampan är i standbyläge.	Stäng och öppna dörren.
Lampan fungerar inte.	Lampan är trasig.	Kontakta närmaste auktoriserade serviceverkstad.
Kompressorn arbetar utan uppehåll.	Temperaturen är felaktigt inställd.	Se "Drift".
	Många matvaror inlagda samtidigt.	Vänta några timmar och kontrollera sedan temperaturen igen.
	Rumstemperaturen är för hög.	Se klimatklasstabellen på märkskylten.
	Alltför varm mat har lagts in.	Låt mat svalna till rumstemperatur före infrysning.
	Dörren är inte ordentligt stängd.	Se avsnittet "Stängning av dörren".
	Funktionen Shopping är på.	Se "Shopping läge".
Det har bildats för mycket frost och is.	Dörren är inte ordentligt stängd eller packningen är deformerad/smutsig.	Se avsnittet "Stängning av dörren".
	Vattentömningspluggen är inte korrekt placerad.	Placera vattentömningspluggen på rätt sätt.
	Matvaror är inte ordentligt förpackade.	Förpacka matvarorna ordentligt.
	Temperaturen är felaktigt inställd.	Se "Drift".
Kompressorn startar inte omedelbart när Shoppingknappen trycks in eller när temperaturen ändras.	Detta är normalt och indikerar inte att något fel har uppstått.	Kompressorn startar efter en stund.
Vatten rinner på den bakre väggen i kylskåpet.	Under den automatiska avfrostningen tinar frost på bakväggen.	Detta är normalt.
Vatten rinner inne i kylskåpet.	Vattenutloppet är igen-täppt.	Rengör vattenutloppet.

Problem	Möjlig orsak	Åtgärd
	Matvaror hindrar vattnet från att rinna in i vattenuppsamlaren.	Kontrollera att inga matvaror har kontakt med den bakre väggen.
Vatten rinner ut på golvet.	Smältvattensutloppet är inte anslutet till avdunstningsbrickan ovanför kompressorn.	Anslut tömningsslangen till avdunstningsbrickan.
Temperaturen kan inte ställas in.	FastFreeze-läget eller Shopping-läget är påslaget.	Stäng av FastFreeze eller Shopping manuellt eller vänta med att ställa in temperaturen tills funktionen har återställts automatiskt. Se "FastFreeze-läget" eller "Shopping-läget".
DEMO visas på displayen.	Produkten är i demonstrationsläge.	Håll Mode intryckt ca 10 sek tills en ljudsignal hörs och displayen släcks en stund.
Temperaturen i produkten är för låg/hög.	Temperaturen är felaktigt inställd.	Ställ in en högre/lägre temperatur.
	Dörren är inte ordentligt stängd.	Se avsnittet "Stängning av dörren".
	Matvarornas temperatur är för hög.	Låt matvarornas temperatur sjunka till rumstemperatur innan du lägger in dem.
	Många matvaror inlagda för förvaring samtidigt.	Lägg in färre matvaror för förvaring samtidigt.
	Dörren har öppnats för ofta.	Öppna dörren bara när det behövs.
	Shopping-läget eller FastFreeze-läget är påslaget.	Se "Shopping-läget" eller "FastFreeze-läget".
	Kalluft cirkulerar inte i produkten.	Se till att kalluft kan cirkulera i produkten.



Kontakta närmaste auktoriserade serviceverkstad om dessa råd inte löser problemet.

7.2 Byte av lampan

Produkten har en innerbelysning bestående av en LED-lampa med lång livslängd.

Endast servicepersonal får byta ut lampan. Kontakta din auktoriserade serviceverkstad.

7.3 Stängning av dörren

1. Rengör dörrtätningarna.
2. Justera dörren vid behov. Se monteringsanvisningarna.
3. Byt vid behov ut defekta dörrtätningar. Kontakta auktoriserat servicecenter.

8. INSTALLATION

8.1 Plats

- i** Se monteringsanvisningarna för installationen.

För att säkerställa bästa prestanda, installera produkten på säkert avstånd från värmekällor såsom element, varmvattensberedare, direkt solsken, etc. Se till att luften kan cirkulera fritt runt kylens/frysens baksida.

8.2 Placering

Produkten ska installeras på en torr och välventilerad plats inomhus där omgivningstemperaturen motsvarar den klimatklass som anges på typskylten:

Klimat-klass	Omgivningstemperatur
SN	+10°C till + 32°C
N	+16°C till + 32°C
ST	+16°C till + 38°C
T	+16°C till + 43°C

- i** Vissa funktionsproblem kan uppstå för vissa modelltyper vid användning utanför det området. Korrekt funktion kan endast garanteras inom angivet temperaturområde. Kontakta återförsäljaren, vår kundtjänst eller närmsta servicecenter om du är osäker på var du ska installera produkten.

8.3 Elektrisk anslutning

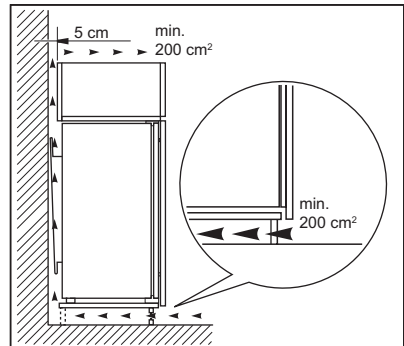
- Kontrollera att nätspänningen och nätfrekvensen överensstämmer med

produktens märkdata som anges på typskylten före anslutning till ett eluttag.

- Produkten måste jordas. Nätkabelns stickkontakt är försedd med en kontakt för detta ändamål. Om nätspänningsmatningen inte är jordad, kontakta en kvalificerad elektriker för att ansluta produkten till en separat jord enligt gällande bestämmelser.
- Tillverkaren ansvarar inte för skador orsakade av att ovanstående säkerhetsåtgärder inte har följts.
- Denna produkt uppfyller kraven enligt EEG-direktiven.

8.4 Ventilationskrav

Luffflödet bakom produkten måste vara tillräckligt.

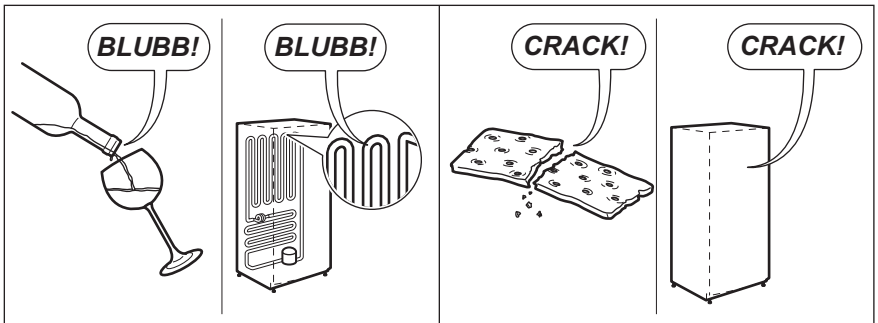
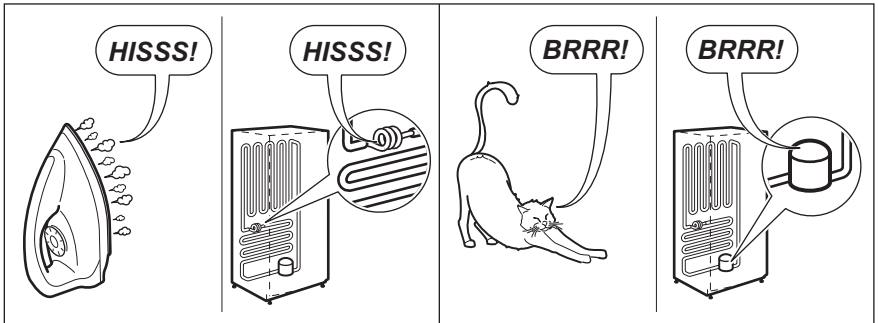
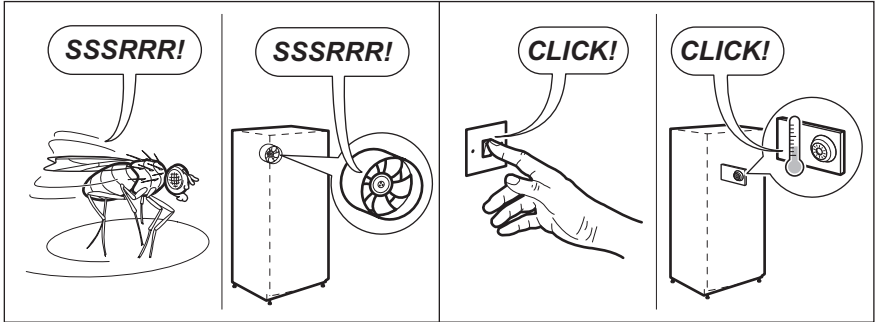
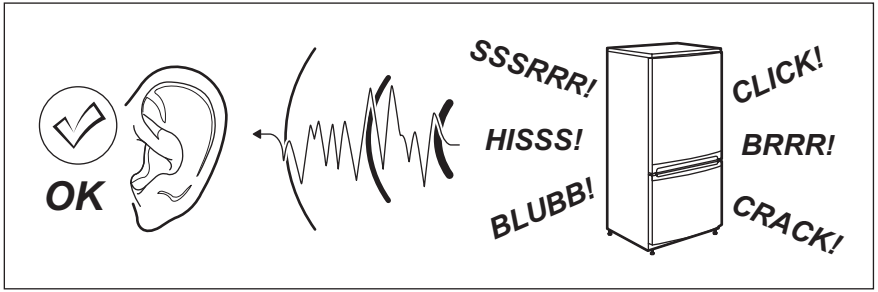


FÖRSIKTIGHET!

Se monteringsanvisningarna för installationen.

9. BULLER

Vissa ljud hörs under normal användning (kompressor, cirkulation av köldmedel).




10. TEKNISKA DATA


10.1 Tekniska data

Inbyggnadsmått		
Höjd	mm	1780
Bredd	mm	560
Djup	mm	550
Nätspänning	Volt	230 - 240
Frekvens	Hz	50

Teknisk information finns på typskylten som sitter på insidan eller utsidan av produkten och på energietiketten.

11. MILJÖSKYDD

Återvinn material med symbolen . Återvinn förpackningen genom att placera den i lämpligt kärl. Bidra till att skydda vår miljö och vår hälsa genom att återvinna avfall från elektriska och elektroniska produkter. Släng inte

produkter märkta med symbolen  med hushållsavfallet. Lämna in produkten på närmaste återvinningsstation eller kontakta kommunkontoret.

www.electrolux.com/shop



222371037-B-292017

